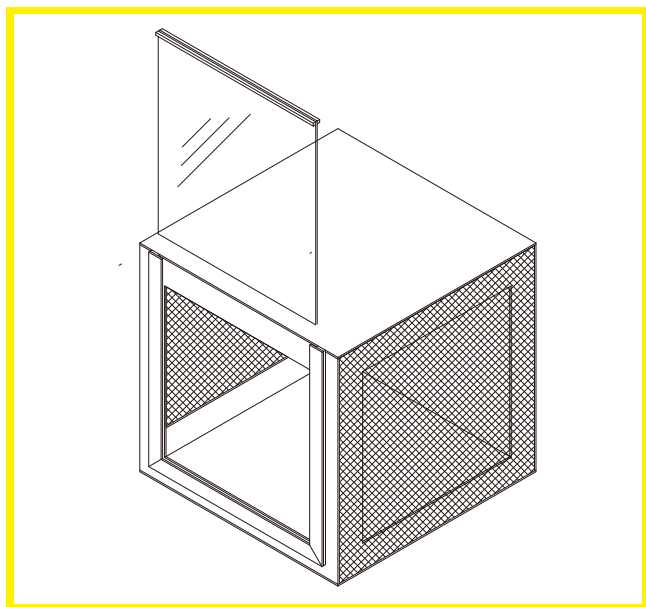


# 昆虫飼育ボックス

昆虫など小動物の飼育に最適です。

実験などで使う昆虫を飼育するためのケージです。



## 特徴

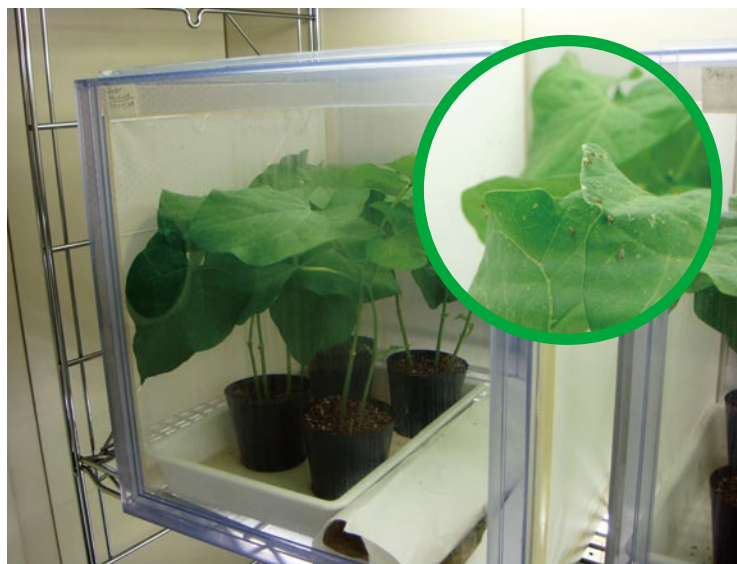
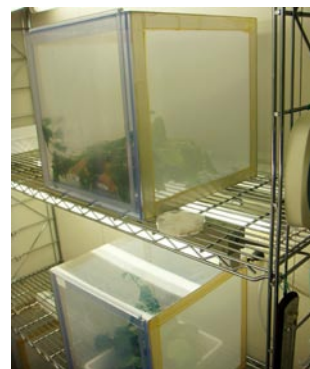
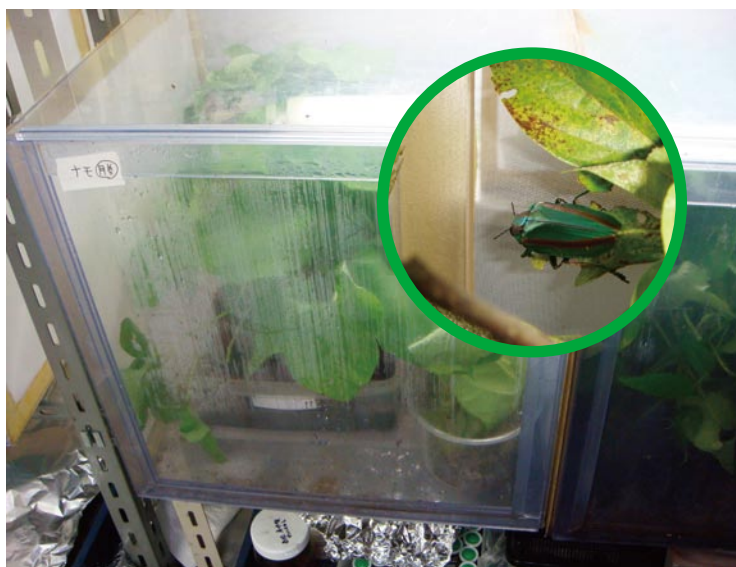
- 正面開口部が上下スライド式になっていてボックス内の物が出し入れしやすいです。
- グローブチャンバ/照明付培養棚での使用にも最適です。

## 納入実績

大学/専門学校/研究機関/製薬メーカー

農薬メーカー/全国の試験場/各医療機関

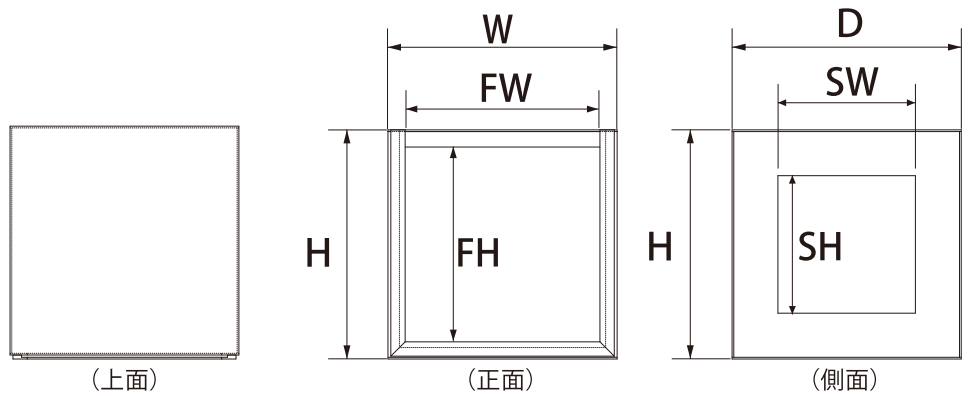
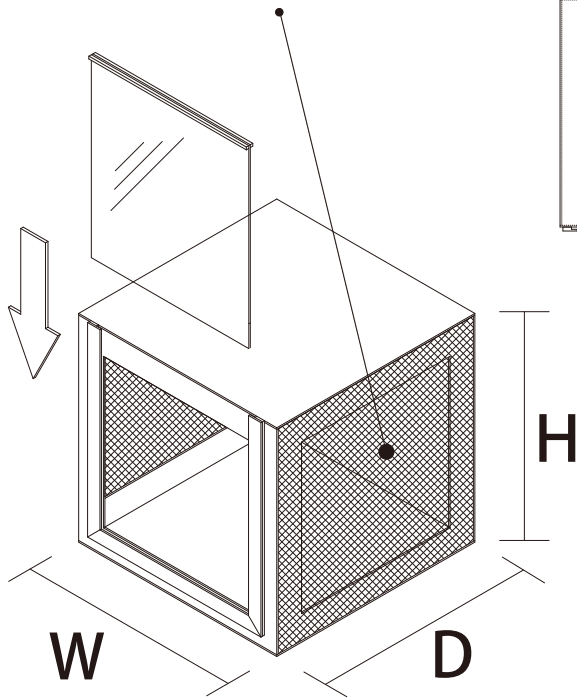
## 実際の使用例



# 網ありタイプ

## ■寸法詳細

側面に細かなメッシュを使用している為  
気密性に優れ小さな虫の飼育も可能です。



## ■サイズ・価格表

\*送料・梱包費は別途になります。

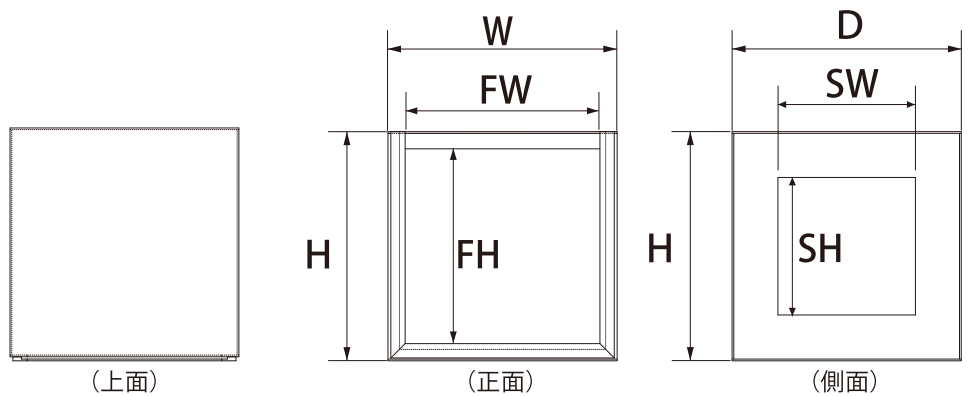
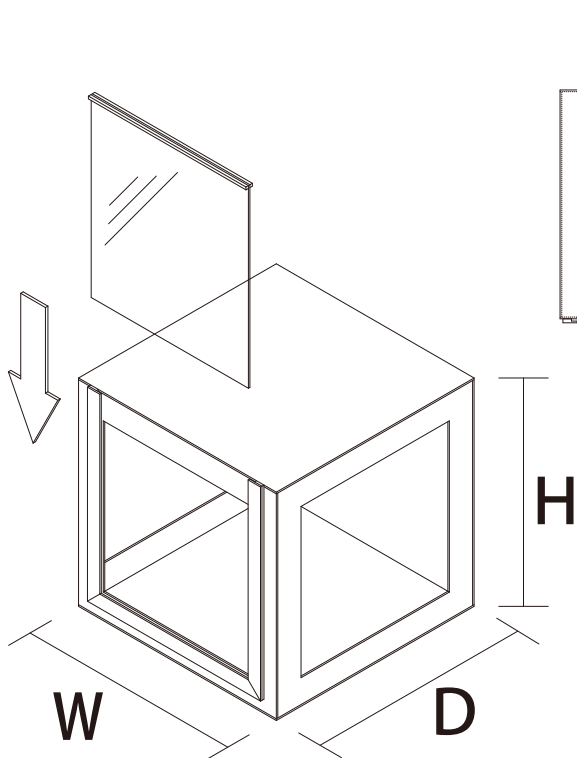
品名	外寸法	開口寸法 (正面)	開口寸法 (側面)	価格(税込)
	W×D×H (mm)	FW×FH (mm)	SW×SH (mm)	塩ビ
小	220×180×350	160×290	120×290	別相談
中	220×350×350	160×290	290×290	別相談
大	400×400×400	300×300	300×300	別相談

\*その他特注サイズ(外寸法・開口寸法)も承ります。  
\*使用環境により、変形する可能性があります。

\*網の種類により、金額が変わります。

# 網なしタイプ

## ■寸法詳細



## ■サイズ・価格表

\*送料・梱包費は別途になります。

品名	外寸法	開口寸法 (正面)	開口寸法 (側面)	価格(税込)
	W×D×H (mm)	FW×FH (mm)	SW×SH (mm)	塩ビ
小	220×180×350	160×290	120×290	¥24,000
中	220×350×350	160×290	290×290	¥26,000
大	400×400×400	300×300	300×300	¥28,000

\*その他特注サイズ(外寸法・開口寸法)も承ります。  
\*使用環境により、変形する可能性があります。

販売元：  
**有限会社 杉山理化器械**

〒420-0813 静岡県静岡市葵区長沼533 TEL:054-261-9972  
E-mail: k.nagase@oregano.ocn.ne.jp FAX:054-261-9938

製造元：  
**有限会社 杉山プラスチック工業**

<http://www.acryl.co.jp/box>